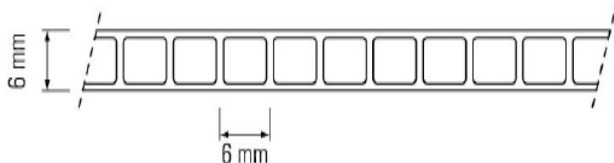


Charakteristika a použití

Lexan™ Thermoclear™ Plus LT2UV6/2RS/1300 je vysoce kvalitní polykarbonátová deska s komorovou strukturou určená na zasklívání světlíků a stěn hal, přístřešků, skleníků a bazénů, plotů a přepážek.

Tento typ je možné objednat i v provedení Easy Clean, Hammered Glass Look "GF" a Drippgard.



- Komorová dvouvrstvá struktura
- Výborná tepelně izolační schopnost (U - hodnota = 3,56 W/ m². K)
- Oboustranná UV ochrana
- Odolnost proti povětrnostním vlivům
- Velmi dobrá nárazová odolnost
- Teplotní stálost od - 40 °C do + 120 °C
- Vysoká propustnost světla (čirá)
- Nízká hmotnost, jednoduchá manipulace

Oboustranná UV ochrana

Desky Lexan™ Thermoclear™ Plus (LT2UV) jsou opatřeny oboustrannou ochrannou vrstvou, která chrání desky před ultrafialovým zářením a tak zabraňuje znehodnocení materiálu. Oboustranná UV - ochrana má výhodu při zasklívání stěn v exteriéru, kde jsou obě strany stěny vystaveny slunečnímu záření. Tímto odstraňuje riziko nesprávné montáže otočením desky. A při řezání, například na trojúhelníky, umožní obrátit desky a tím minimalizuje případný odpad. (Desky s úpravou Drippgard mají jednovrstvou UV-ochranu).

Záruka

Na desky Lexan™ Thermoclear™ poskytuje výrobce Sabic Innovative Plastics™ limitovanou desetiletou záruku. Při správné manipulaci, montáži a ošetřování desek se záruka vztahuje na optické a fyzikální vlastnosti. Desky si dlouhodobě zachovávají pevnost, barevnost, vysokou propustnost světla a odolnost proti povětrnostním vlivům. Podrobné informace žádejte od dodavatele.

Instalace

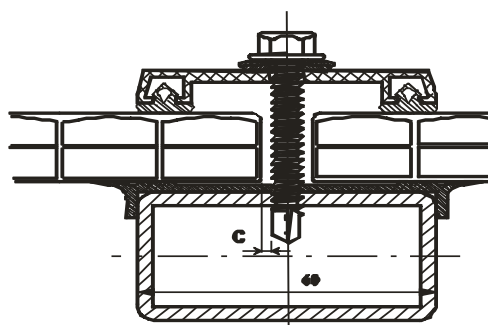
Desky Lexan™ Thermoclear™ Plus se ukládají tak, aby kanálky byly ve směru spádnice (minimum 5°). Před samotnou instalací je nutné z kanálků stlačeným vzduchem odstranit nečistoty a na horní i dolní straně desku uzavřít těsnící páskou. Nejvhodnější je desku přichytit po všech stranách přitlačnou lištou s gumovým těsněním. Hloubka uložení je minimálně 20 mm, dilatační mezera cca 3 mm na 1 m. Typické podmínky instalace byly měřeny a počítány podle zprávy pro Výzkum výstavby a konstrukce číslo B-90-480 Holandské organizace pro vědecký výzkum aplikací /TNO/. Informace o instalaci žádejte od dodavatele.

Výrobní sortiment LT2UV6/2RS/1300

Šířka:	2100 mm	(1250 mm)
Délka:	6000 mm	(7000 mm)
Barva:	čirá 112, opál WH7A092X, bronz 515055	

Údaj v závorce na dotaz nebo dle současných zásob na skladě.

Výrobní tolerance: tloušťka - 0,5/ + 1 mm, hmotnost ± 4 %
délka - 0/ + 15 mm



Typické vlastnosti:

Fyzikální	metoda testu	jednotka	velikost
Hmotnost	-	g/m ²	1300
Absorpce vody, 50% RH/23°C	ISO 62	%	0,15
Absorpce vody, prosáknutí 23°C	ISO 62	%	0,35
Útlum hluku	DIN 52210	dB	17

Tepelné

U - hodnota	EN673	W/m ² .K	3,56
Koeficient lineární tepelné roztažnosti	ISO11359-2	m/m.°C	7x10 ⁻⁵
Tepelná vodivost	ISO 8302	W/m.°C	0,2
Doporučená maximální teplota použití	UL746B	°C	100

Mechanické

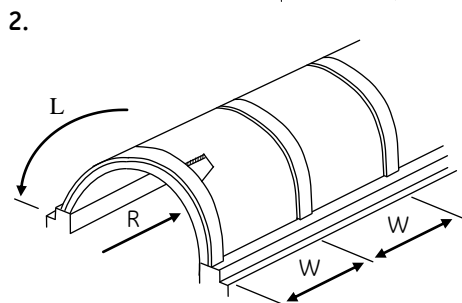
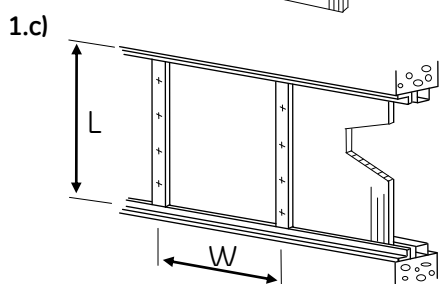
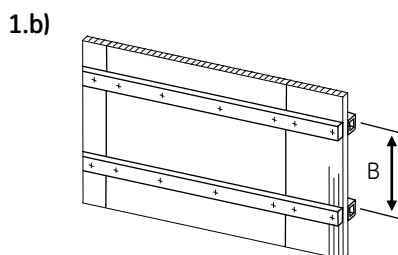
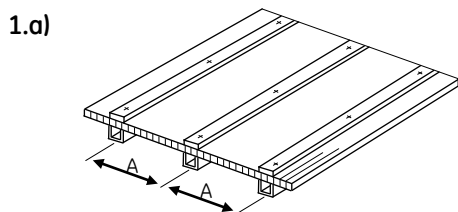
Nárazová odolnost (simulovaný test ledovce, 20 mm plastická koule)	TNO Test	m/s	> 21
Pevnost v ohybu		N.mm2/mm	17243
Pevnost ve střihu		N/mm	2,6115

Propustnost	světelná (± 3 %)	slunečního záření EN 410
Čirý (I12)	82 % LT	82 % TST
Opál (WH7A092X)	66 % LT	69 % TST
Bronz (515055)	37 % LT	58 % TST
Solar IR (GN8B038T)	66 % LT	60 % TST
Metallic (GY6A744M)	16 % LT	34 % TST

Koeficient stínění	EN 410
Čirý (I12)	0,94
Opál (WH7A092X)	0,79
Bronz (515055)	0,67
Solar IR (GN8B038T)	0,69
Metallic (GY6A744M)	0,39

Klasifikace hořlavosti

Stát	Test	Třída
EU	EN13501-1	B - s1, d0



LT2UV6/2RS/1300: Instalační parametry

1. Rovné aplikace:

a) Uchycení na dvou stranách, rovnoběžně s komůrkami

Zatížení* (N/m ²)	600	800
Šířka uchycení A (mm)	610	570

b) Uchycení na dvou stranách, kolmo na komůrky

Zatížení* (N/m ²)	600	800	1000	1200	1400	1600	1800	2000
Výška uchycení B (mm)	690	630	590	570	540	520	500	480

c) Uchycení na všech stranách

Zatížení* (N/m ²)	600	800	1000
L: W ≤ 1 šířka	1050	950	900
L: W ≤ 1,5 desky	920	850	780
L: W > 1,5 W (mm)	610	570	530

*Bezpečnostní faktor 1,5 proti počítanému vytlačení

2. Obloukové aplikace, uchycení na všech stranách

Poloměr (mm)	Zatížení** (N/m ²)	600	800	1000	1200	1400	1600	1800	≥ 2000
900		2100	2100	1750	1450	1250	1100	1000	960
1050	šířka	2100	1800	1500	1250	1070	960	860	750
1200	desky	1900	1500	1250	1000	900	800	700	600
1300	W (mm)	1700	1400	1100	900	790	700	630	570
1400		1600	1200	960	830	720	630	570	500
1500		1450	1100	900	750	660	570	500	450
1600		1350	1000	820	680	600	500	450	
1700		1250	930	760	650	450			
1800		1150	860	700	620	450			
2000		920	750	600	530	450			
2100		850	700	550	470	450			
2200		800	670	500	450				
2300		750	670	450					

Minimální poloměr ohybu = 900 mm

Minimální délka zakřivení - musí splňovat podmínku poměru L: W ≥ 2

**Bezpečnostní faktor 2,0 počítaný proti vytlačení.

Všechny desky Lexan™ mohou být dodávány i v nestandardních šířkách, délkách a barvách. Také v nestandardních cenách, garancích dodávek a ostatních podmínkách prodeje. Výrobek anebo jeho specifikace mohou být změněny bez oznámení.

TERCOPLAST

Autorizovaný dodavatel na trh ČR a SR

www.tercoplast.com

Tercoplast, a. s.

Zátišie 1, 831 03 Bratislava
tel. 02/44454361, fax 02/44454385
lexan@terco.sk

TERCOPLAST s. r. o.

Nové Dvory 147, 763 15 Slušovice
tel. 577982496, fax 577982499
lexan@tercoz.cz

Všechny písemné a ústní informace, rady a doporučení poskytuje firma Sabic Innovative Plastics, její pobočky nebo autorizovaná obchodní místa podle svého nejlepšího svědomí a vědomí na základě dosavadních zkušeností. Výrobky se prodávají podle všeobecných dodacích podmínek. Každému uživateli materiálu Lexan™ doporučujeme, aby se na všech dostupných místech (včetně atestů příslušných ústavů) přesvědčil, jestli dodávaný materiál vyhovuje jeho individuálnímu účelu použití. Dodavatel nepřebírá zodpovědnost nebo záruky za žádné škody a ztráty způsobené neodborným nebo nesprávným použitím výrobku.

Lexan™ je registrovaná ochranná známka společnosti Sabic Innovative Plastics.