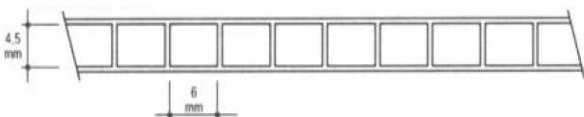


Charakteristika a použití

Lexan* Thermoclear* Plus LT2UV4.5/2RS/1000 je vysoce kvalitní, velmi odolná polykarbonátová deska s komorovou strukturou určená na interiérové zasklívání přepážek stěn, oken, dveří apod. Je vhodná i pro dvojité zasklení.



- Unikátní dvouvrstvá struktura
- Dobrá tepelně izolační schopnost (U - hodnota = 3,86 W / m² . K)
- Oboustranná UV ochrana
- Odolnost proti povětrnostním vlivům
- Velmi dobrá nárazová odolnost
- Teplotní stálost od - 40 °C do + 120 °C
- Vysoká propustnost světla (čirá)
- Nízká hmotnost, dobrá manipulace

Oboustranná UV ochrana

Desky Lexan* Thermoclear* Plus (LT2UV) jsou opatřeny oboustrannou ochrannou vrstvou, která chrání desky před ultrafialovým zářením a tak zabraňuje znehodnocení materiálu, které způsobuje sluneční UV záření. Oboustranná UV - ochrana má výhodu při zasklívání stěn v exteriéru v případě, že jsou obě strany stěny vystaveny slunečnímu záření. Mimo to odstraňuje riziko nesprávné montáže otočením a při řezání desek například na trojúhelníky umožní obrátit desky a tím minimalizuje případný odpad.

Záruka

Na desky Lexan* Thermoclear* poskytuje výrobce Sabic Innovative Plastics limitovanou desetiletou záruku. Při správné manipulaci, montáži a ošetřování desek se záruka vztahuje na optické a fyzikální vlastnosti. Desky si dlouhodobě zachovávají pevnost, barevnost, vysokou propustnost světla a odolnost proti povětrnostním vlivům. Podrobné informace žádejte od dodavatele.

Instalace

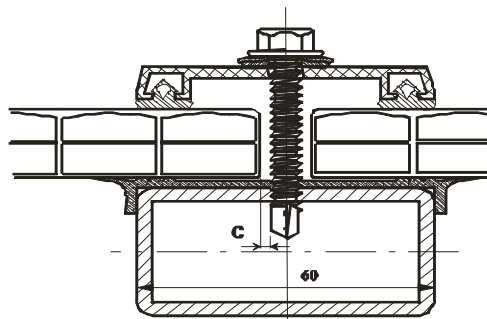
Desky Lexan* Thermoclear* Plus se ukládají tak, aby kanálky byly ve směru spádnice (minimum 5°). Před samotnou instalací je nutné z kanálků stlačeným vzduchem odstranit nečistoty a na horní i dolní straně desku uzavřít těsnicí páskou. Nejvhodnější je desku přichytit po všech stranách přitlačnou lištou s gumovým těsněním. Hloubka zasunutí je minimálně 20 mm, dilatační mezera cca 3 mm na 1 m. Typické podmínky instalace byly měřeny a počítány podle zprávy pro Výzkum výstavby a konstrukce číslo B-90-480, Holandské organizace pro vědecký výzkum aplikací /TNO/. Informace o instalaci žádejte od Sabic Innovative Plastics, nebo od dodavatele.

Výrobní sortiment LT2UV4.5/2RS/1000

Šířka: 2100 mm
Délka: 6000 mm
Barva: čirá 112, (opál WH7A092X, bronz 515055)

Údaj v závorce na dotaz nebo dle současného stavu na skladě.

Výrobní tolerance tloušťka - 0,5 + 1 mm, hmotnost \pm 4 %

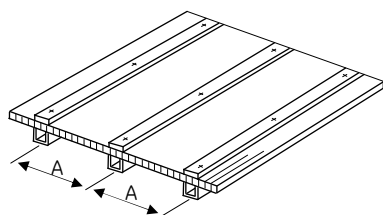


Typické vlastnosti:

vlastnost	metoda testu	jednotka	velikost	Propustnost	světelná (± 3 %)	sluneč. záření	EN 410	
Fyzikální				Čirý (112)	83 % LT	83 % TST		
Hmotnost	-	g/m ²	1000	Opál (WH7A092X)	67 % LT	70 % TST		
Tepelné				Bronz (515055)	50 % LT	60 % TST		
U - hodnota	EN673	W/m ² .K	3,86	Koeficient stínění				EN 410
Koeficient lineární tepelné roztažnosti	VDE 0304/1	m/m.°C	7x10 ⁻⁵	Čirý (112)		0,95		
Doporučená maximální teplota použití	UL746B	°C	100	Opál (WH7A092X)		0,80		
Mechanické				Bronz (515055)		0,78		
Pevnost v ohybu		N·mm ² /mm	6936	Třída hořlavosti				
Pevnost ve střihu		N/mm	2,3	Stát	Test	Třída		
				EU	EN13823	B - s1, d0		

LT2UV4.5/2RS/1000: Instalační parametry

1.a)



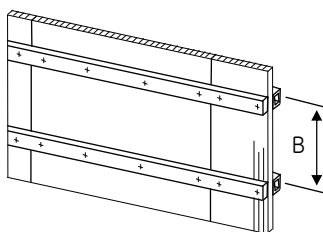
1. Rovné aplikace:

Uchycení na všech stranách

W/L	Zatížení*(N/m ²)	400	500	600
L : W ≤ 1	Šířka	750	710	690
L : W ≤ 1,5	desky	650	620	580
L : W > 1,5	W (mm)	520	490	450

*Bezpečnostní faktor 1,5 proti počítanému vytlačení

1.b)



2. Obloukové aplikace, uchycení na všech stranách

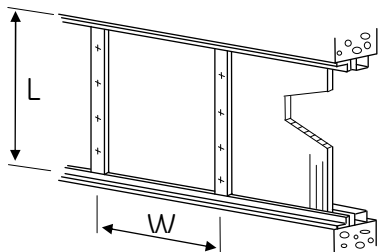
Poloměr (mm)	Zatížení** (N/m ²)	400	500	600	700	800
800	šířka	1250	1250	1250	1250	1250
900	desky	1250	1250	1250	1180	1150
1000	W (mm)	1250	1250	1250	1100	970
1100		1250	1250	1100	970	860
1200		1250	1180	1000	860	760
1300		1250	1060	890	760	680
1400		1160	950	790	690	610
1500		1060	860	720	640	560
1600		980	780	660	580	510
1700		900	720	620	530	470
1800		820	670	570	490	
1900		760	630	540	470	
2000		700	580	500	450	
2100		680	550	480		
2200		620	520	460		
2300		590	510			
2400		560	480			

Minimální poloměr ohybu = 800 mm

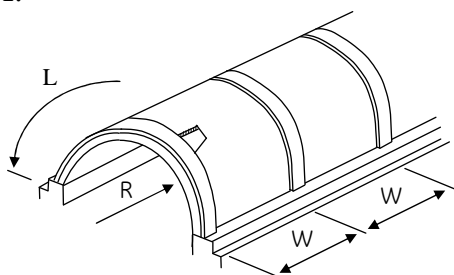
Minimální délka zakřivení - musí splňovat podmínku: poměr L : W ≥ 2

** Bezpečnostní faktor 2,0 proti počítanému vytlačení.

1.c)



2.



Všechny desky Lexan* mohou být dodávány i v nestandardních šířkách, délkách a barvách. Také v nestandardních cenách, garancích dodávek a ostatních podmínkách prodeje. Výrobek anebo jeho specifikace mohou být změněny bez oznámení.

TERCOPLAST

Autorizovaný dodavatel na trh ČR a SR
www.tercoplast.com

Tercoplast, a. s.

Zátišie 1, 831 03 Bratislava
 tel. 02/44454361, fax 02/44454385
lexan@terco.sk

TERCOPLAST s. r. o.

Nové Dvory 147, 763 15 Slušovice
 tel. 577982496, fax 577982499
lexan@terco.cz

Všechny písemné a ústní informace, rady a doporučení poskytuje firma Sabic Innovative Plastics, její pobočky nebo autorizovaná obchodní místa podle svého nejlepšího svědomí a vědomí na základě dosavadních zkušeností. Výrobky se prodávají podle všeobecných dodacích podmínek. Každému uživateli materiálu Lexan* doporučujeme, aby se na všech dostupných místech (včetně atestů příslušných ústavů) přesvědčil, jestli dodávaný materiál vyhovuje jeho individuálnímu účelu použití. Dodavatel nepřebírá zodpovědnost nebo záruky za žádné škody a ztráty způsobené neodborným nebo nesprávným použitím výrobku.
 Lexan* je registrovaná ochranná známka společnosti Sabic Innovative Plastics.