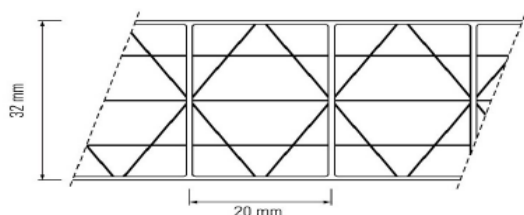


### Charakteristika a použití

Lexan™ Thermoclear™ Plus LT2UV32/5X/3800 je vysoce kvalitní, velmi odolná polykarbonátová deska s komorovou strukturou určená na zasklívání světlíků a stěn hal, přístřešků, skleníků a bazénů, plotů a přepážek.

Tento typ je možné objednat i v provedení Easy Clean, Hammered Glass Look "GF" a Solar Control.



- Unikátní pětivrstvá X - struktura
- Výborná tepelně izolační schopnost (U - hodnota = 1,32 W/ m<sup>2</sup>. K)
- Oboustranná UV ochrana
- Odolnost proti povětrnostním vlivům
- Velmi dobrá nárazová odolnost
- Teplotní stálost od - 40 °C do + 120 °C
- Vysoká propustnost světla (čirá)
- Nízká hmotnost, jednoduchá manipulace

### Oboustranná UV ochrana

Desky Lexan™ Thermoclear™ Plus (LT2UV) jsou opatřeny oboustrannou ochrannou vrstvou, která chrání desky před ultrafialovým zářením a tak zabraňuje znehodnocení materiálu. Oboustranná UV - ochrana má výhodu při zasklívání stěn v exteriéru, kde jsou obě strany stěny vystaveny slunečnímu záření. Tímto odstraňuje riziko nesprávné montáže otočením desky. A při řezání, například na trojúhelníky, umožní obrátit desky a tím minimalizuje případný odpad.

### Záruka

Na desky Lexan™ Thermoclear™ poskytuje výrobce Sabic Innovative Plastics™ limitovanou desetiletou záruku. Při správné manipulaci, montáži a ošetřování desek se záruka vztahuje na optické a fyzikální vlastnosti. Desky si dlouhodobě zachovávají pevnost, barevnost, vysokou propustnost světla a odolnost proti povětrnostním vlivům. Podrobné informace žádejte od dodavatele.

### Instalace

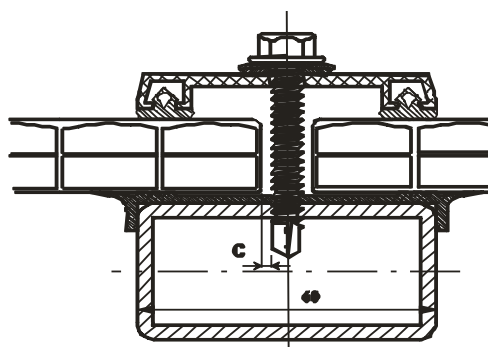
Desky Lexan™ Thermoclear™ Plus se ukládají tak, aby kanálky byly ve směru spádnice (minimum 5°). Před samotnou instalací je nutné z kanálků stlačeným vzduchem odstranit nečistoty a na horní i dolní straně desku uzavřít těsnící páskou. Nejvhodnější je desku přichytit po všech stranách přítlačnou lištou s gumovým těsněním. Hloubka uložení je minimálně 20 mm, dilatační mezera cca 3 mm na 1 m. Typické podmínky instalace byly měřeny a počítány podle zprávy pro Výzkum výstavby a konstrukce číslo B-90-480 Holandské organizace pro vědecký výzkum aplikací /TNO/. Informace o instalaci žádejte od dodavatele.

### Výrobní sortiment LT2UV32/5X/3800

|        |   |           |
|--------|---|-----------|
| Šířka: | 1250 mm                                 | (2100 mm) |
| Délka: | 6000 mm                                 | (7000 mm) |
| Barva: | čirá 112, opál WH7A092X, (bronz 515055) |           |

Údaj v závorce na dotaz nebo dle současných zásob na skladě.

Výrobní tolerance: tloušťka - 0,5/ + 1 mm, hmotnost $\pm$  4 %  
délka - 0/ + 15 mm

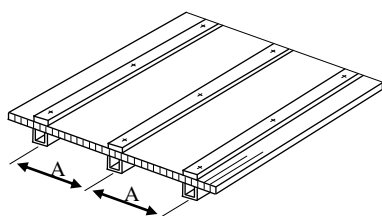


## Typické vlastnosti:

| Fyzikální  | metoda testu | jednotka            | velikost           |
|--|--------------|---------------------|--------------------|
| Hmotnost   | -            | g/m <sup>2</sup>    | 3800               |
| Absorpce vody, 50% RH/23°C   | ISO 62       | %                   | 0,15               |
| Absorp. vody, nasáknutí 23°C                                       | ISO 62       | %                   | 0,35               |
| Útlum hluku  | DIN 52210    | dB                  | 21                 |
| <b>Tepelná</b>   |              |                     |                    |
| U - hodnota  | EN673        | W/m <sup>2</sup> .K | 1,32               |
| Koeficient lineární tepelné roztažnosti                            | ISO11359-2   | m/m.°C              | 7x10 <sup>-5</sup> |
| Tepelná vodivost   | ISO 8302     | W/m.°C              | 0,2                |
| Doporučená maximální teplota použití                               | UL746B       | °C                  | 100                |
| <b>Mechanické</b>  |              |                     |                    |
| Nárazová odolnost (simulovaný test ledovce, 20 mm plastická koule) | TNO Test     | m/s                 | > 21               |

| Propustnost                   | světelná (± 3 %) | slunečního záření EN 410 |
|-------------------------------|------------------|--------------------------|
| Čirý (112)                    | 55 % LT          | 65 % TST                 |
| Opál (WH7A092X)               | 48 % LT          | 48 % TST                 |
| Solar IR (GN8B038T)           | 36 % LT          | 42 % TST                 |
| Koeficient stínění            |                  | EN 410                   |
| Čirý (112)                    |                  | 0,60                     |
| Opál (WH7A092X)               |                  | 0,55                     |
| Solar IR (GN8B038T)           |                  | 0,49                     |
| <b>Klasifikace hořlavosti</b> |                  |                          |
| Stát                          | Test             | Třída                    |
| EU                            | EN13501          | B - s2, d0               |

1.a)



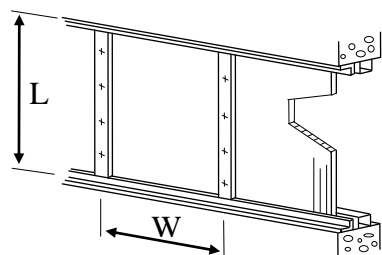
## LT2UV32/5X/3800: Inštalční parametry (pouze rovné aplikace)

### 1. Rovné aplikace:

a) Uchycení na dvou stranách, rovnoběžně s komůrkami

| Zatížení* (N/m <sup>2</sup> ) | 600  | 800  | 1000 | 1200 | 1400 | 1600 | 1800 | 2000 |
|-------------------------------|------|------|------|------|------|------|------|------|
| Šířka uchycení A (mm)         | 1800 | 1600 | 1450 | 1350 | 1250 | 1200 | 1150 | 1100 |

1.b)



b) Uchycení na všech stranách

| Zatížení* (N/m <sup>2</sup> ) | 600    | 800  | 1000 | 1200 | 1400 | 1600 | 1800 | 2000 |
|-------------------------------|--------|------|------|------|------|------|------|------|
| L : W ≤ 1                     | šířka  | 2100 | 2100 | 2100 | 2100 | 2100 | 2100 | 1900 |
| L : W ≤ 1,5                   | desky  | 1900 | 1800 | 1700 | 1600 | 1500 | 1400 | 1200 |
| L : W > 1,5                   | W (mm) | 1600 | 1500 | 1400 | 1350 | 1300 | 1250 | 1100 |

\*Bezpečnostní faktor 1,5 proti počítanému vytlačení

# TERCOPLAST

Autorizovaný dodavatel na trh ČR a SR  
[www.tercoplast.com](http://www.tercoplast.com)

**Tercoplast, a. s.**  
 Zátisie 1, 831 03 Bratislava  
 tel. 02/44454361, fax 02/44454385  
[lexan@terco.sk](mailto:lexan@terco.sk)

**TRCOPLAST s. r. o.**  
 Nové Dvory 147, 763 15 Slušovice  
 tel. 577982496, fax 577982499  
[lexan@tercoz.cz](mailto:lexan@tercoz.cz)

Všechny písemné a ústní informace, rady a doporučení poskytuje firma Sabic Innovative Plastics, její pobočky nebo autorizovaná obchodní místa podle svého nejlepšího svědomí a vědomí na základě dosavadních zkušeností. Výrobky se prodávají podle všeobecných dodacích podmínek. Každému uživateli materiálu Lexan™ doporučujeme, aby se na všech dostupných místech (včetně atestů příslušných ústavů) přesvědčil, jestli dodávaný materiál vyhovuje jeho individuálnímu účelu použití. Dodavatel nepřebírá zodpovědnost nebo záruky za žádné škody a ztráty způsobené neodborným nebo nesprávným použitím výrobku. Lexan™ je registrovaná ochranná známka společnosti Sabic Innovative Plastics.