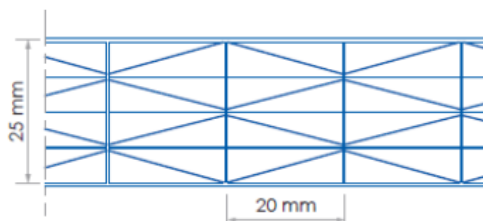


Charakteristika a použití

Lexan™ Thermoclear™ Plus LT2UV25/9X/3000 je vysoce kvalitní, velmi odolná polykarbonátová deska s komorovou strukturou určená na zasklívání světlíků a stěn hal, atrií, zimních zahrad, přístřešků, skleníků a bazénů.



- Unikátní devítivrstvá X - struktura
- Výborná tepelně izolační schopnost (U - hodnota = 1,40 W/ m². K)
- Oboustranná UV ochrana
- Odolnost proti povětrnostním vlivům
- Velmi dobrá nárazová odolnost
- Teplotní stálost od - 40 °C do + 120 °C
- Vysoká propustnost světla (čirá)
- Nízká hmotnost, jednoduchá manipulace

Oboustranná UV ochrana

Desky Lexan™ Thermoclear™ Plus (LT2UV) jsou opatřeny oboustrannou ochrannou vrstvou, která chrání desky před ultrafialovým zářením a tak zabraňuje znehodnocení materiálu. Oboustranná UV - ochrana má výhodu při zasklívání stěn v exteriéru, kde jsou obě strany stěny vystaveny slunečnímu záření. Tímto odstraňuje riziko nesprávné montáže otočením desky. A při řezání, například na trojúhelníky, umožní obrátit desky a tím minimalizuje případný prořez

Záruka

Na desky Lexan™ Thermoclear™ poskytuje výrobce Sabic Innovative Plastics™ limitovanou desetiletou záruku. Při správné manipulaci, montáži a ošetřování desek se záruka vztahuje na optické a fyzikální vlastnosti. Desky si dlouhodobě zachovávají pevnost, barevnost, vysokou propustnost světla a odolnost proti povětrnostním vlivům. Podrobné informace žádejte od dodavatele

Inštalácia

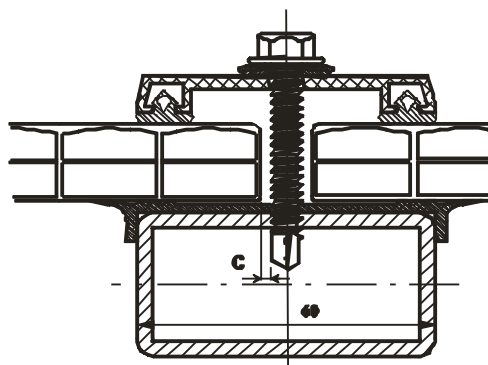
Desky Lexan™ Thermoclear™ Plus se ukládají tak, aby kanálky byly ve směru spádnice (minimum 5°). Před samotnou instalací je nutné z kanálků stlačeným vzduchem odstranit nečistoty a na horní i dolní straně desku uzavřít těsnící páskou. Nejvhodnější je desku přichytit po všech stranách přitlačnou lištou s gumovým těsněním. Hloubka uložení je minimálně 20 mm, dilatační mezera cca 3 mm na 1 m. Typické podmínky instalace byly měřeny a počítány podle zprávy pro Výzkum výstavby a konstrukce číslo B-90-480 Holandské organizace pro vědecký výzkum aplikací /TNO/. Informace o instalaci žádejte od dodavatele.

Výrobní sortiment LT2UV25/9X/3000

Šířka:	2095 mm	(980, 1250 mm)
Délka:	6000 mm	(7000 mm, max. 13000 mm)
Barva:	číra 112, opál WH7A092X	

Údaj v závorce na dotaz nebo dle současných zásob na skladě

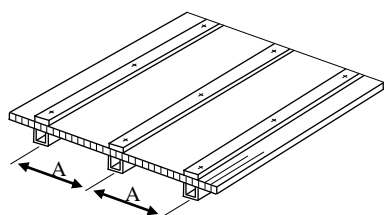
Výrobní tolerance	tloušťka - 0,5 + 1 mm, hmotnost ± 4 %
	délka - 0/ + 15 mm



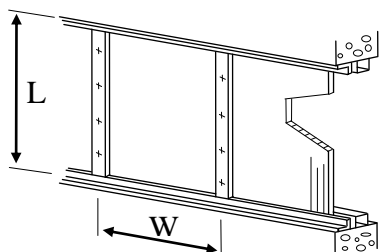
Typické vlastnosti:

Fyzikální	metoda testu	jednotka	velikost	Propustnost	světelná (± 3 %)	sluneč. záření	EN 410
Hmotnost	-	g/m ²	3000	Čirý (112)	51 % LT	52 % TST	
Absorpce vody, 50% RH/23°C	ISO 62	%	0,15	Opál (WH7A092X)	44 % LT	47 % TST	
Absorp. vody, nasáknutí 23°C	ISO 62	%	0,35	Solar IR (GN8B038T)	36 % LT	37 % TST	
Útlum hluku	DIN 52210	dB	23	Koeficient stínění			EN 410
Tepelné				Čirý (112)	0,60		
U - hodnota	EN673	W/m ² .K	1,40	Opál (WH7A092X)	0,54		
Koeficient lineární tepelné roztažnosti	ISO11359-2	m/m.°C	7x10 ⁻⁵	Solar IR (GN8B038T)	0,42		
Tepelná vodivost	ISO 8302	W/m.°C	0,2	Hořlavost			
Doporučená maximální teplota použití	UL746B	°C	100	Stát	Klasifikace	Třída	
Mechanické				EU	EN13501	B - s2, d0	
Nárazová odolnost (simulovaný test ledovce, 20 mm plastová koule)	TNO Test	m/s	> 21				

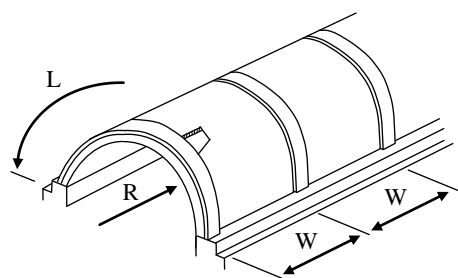
1.a)



1.b)



2.



LT2UV25/9X/3000: Instalační parametry

1. Rovné aplikace:

a) Uchycení na dvou stranách, rovnoběžně s komůrkami

Zatížení* (N/m ²)	600	800	1000	1200	1400	1600	1800	2000
Šířka uchycení A (mm)	1180	1080	980	900	850	790	730	680

b) Uchycení po všech stranách

Zatížení* (N/m ²)	600	800	1000	1200	1400	1600	1800	2000	
L : W ≤ 1	šířka	2095	2000	1900	1800	1700	1600	1500	1400
L : W ≤ 1,5	desky	1570	1450	1380	1280	1180	1100	1050	980
L : W > 1,5	W (mm)	1180	1080	980	900	850	790	730	680

*Bezpečnostní faktor 1,5 proti počítanému vytlačení

2. Obloukové aplikace, uchycení po všech stranách

Ohnutím transparentní / čiré desky může dojít k viditelnému zvlnění vnitřních vrstev, co však vůbec nesnižuje pevnost a funkčnost použití. Jedná se pouze o estetický jev.

Minimální poloměr ohybu = 3750 mm

Minimální délka zakřivení - musí splňovat podmínku: poměr $L : W \geq 2$

Všechny desky Lexan* mohou být dodávány i v nestandardních šířkách, délkách a barvách. Také v nestandardních cenách, garancích dodávek a ostatních podmínkách prodeje. Výrobek anebo jeho specifikace mohou být změněny bez oznámení.

TERCOPLAST

Autorizovaný dodavatel na trh SR a ČR
www.tercoplast.com

Tercoplast, a. s.
 Zátisie 1, 831 03 Bratislava
 tel. 02/44454361, fax 02/44454385
lexan@terco.sk
Tercoplast s. r. o.
 Nové Dvory 147, 763 15 Služovice
 tel. 577982496, fax 577982499
 e-mail: lexan@terco.cz

Všetky písemné a ústne informace, rady a doporučení poskytuje firma Sabcic Innovative Plastics, jej filiaľky alebo autorizované obchodné miesta podľa svojho najlepšieho vedoma a svedomia na základe doterajších skúseností. Výrobky sa predávajú podľa všeobecných dodacích podmienok dodávateľa. Údaje uvedené v katalógu nevedú k zmenám, náhrade alebo neplatnosti dodacích podmienok. Každému používateľovi materiálu Lexan odporúčame, aby sa na všetkých dostupných miestach (vrátane atestov príslušných ústavov) presvedčil, či dodávaný materiál vyhovuje jeho individuálnemu účelu použitia. Dodávateľ nepreberá zodpovednosť alebo záruku za nijaké škody a straty spôsobené neodborným alebo nesprávnym použitím výrobku. **Lexan™** je registrovaná ochranná značka spoločnosti Sabcic Innovative Plastics.