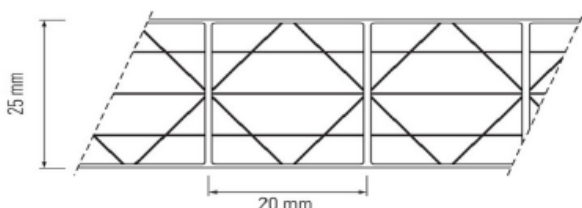


### Charakteristika a použití

Lexan™ Thermoclear™ Plus LT2UV25/5X/3400 je vysoce kvalitní, velmi odolná polykarbonátová deska s komorovou strukturou určená na zasklívání světlíků a stěn hal, atrií, zimních zahrad, přístřešků, skleníků a bazénů.



- Unikátní pětivrstvá X - struktura
- Výborná tepelně izolační schopnost (U - hodnota = 1, 51 W/ m<sup>2</sup>. K)
- Oboustranná UV ochrana
- Odolnost proti povětrnostním vlivům
- Velmi dobrá nárazová odolnost
- Teplotní stálost od - 40 °C do + 120 °C
- Vysoká propustnost světla (čirá)
- Nízká hmotnost, jednoduchá manipulace

### Oboustranná UV ochrana

Desky Lexan™ Thermoclear™ Plus (LT2UV) jsou opatřeny oboustrannou ochrannou vrstvou, která chrání desky před ultrafialovým zářením a tak zabraňuje znehodnocení materiálu. Oboustranná UV - ochrana má výhodu při zasklívání stěn v exteriéru, kde jsou obě strany stěny vystaveny slunečnímu záření. Tímto odstraňuje riziko nesprávné montáže otočením desky. A při řezání, například na trojúhelníky, umožní obrátit desky a tím minimalizuje případný odpad.

### Záruka

Na desky Lexan™ Thermoclear™ poskytuje výrobce Sabic Innovative Plastics™ limitovanou desetiletou záruku. Při správné manipulaci, montáži a ošetřování desek se záruka vztahuje na optické a fyzikální vlastnosti. Desky si dlouhodobě zachovávají pevnost, barevnost, vysokou propustnost světla a odolnost proti povětrnostním vlivům. Podrobné informace žádejte od dodavatele.

### Instalace

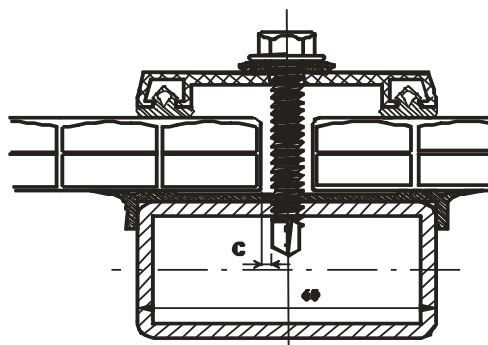
Desky Lexan™ Thermoclear™ Plus se ukládají tak, aby kanálky byly ve směru spádnice (minimum 5°). Před samotnou instalací je nutné z kanálků stlačeným vzduchem odstranit nečistoty a na horní i dolní straně desku uzavřít těsnící páskou. Nejvhodnější je desku přichytit po všech stranách přitlačnou lištou s gumovým těsněním. Hloubka uložení je minimálně 20 mm, dilatační mezera cca 3 mm na 1 m. Typické podmínky instalace byly měřeny a počítány podle zprávy pro Výzkum výstavby a konstrukce číslo B-90-480 Holandské organizace pro vědecký výzkum aplikací /TNO/. Informace o instalaci žádejte od dodavatele.

### Výrobní sortiment LT2UV20/5X/3400

**Šířka:** 1250, 2100 mm  
**Délka:** 6000 mm (7000 mm)  
**Barva:** čirá 112, opál WH7A092X, (bronz 515055)

Údaj v závorce na dotaz nebo dle současných zásob na skladě.

Výrobní tolerance: tloušťka - 0,5/ + 1 mm, hmotnost ± 4 %  
 délka - 0/ + 15 mm



## Typické vlastnosti:

Fyzikální	metoda testu	jednotka	velikost
Hmotnost	-	g/m <sup>2</sup>	3400
Absorpce vody, 50% RH/23°C	ISO 62	%	0,15
Absorp. vody, nasáknutí 23°C	ISO 62	%	0,35
Útlum hluku	DIN 52210	dB	21

Tepelná	metoda testu	jednotka	velikost
U - hodnota	EN673	W/m <sup>2</sup> .K	1,51
Koeficient lineární tepelné roztažnosti	ISO11359-2	m/m.°C	7x10 <sup>-5</sup>
Tepelná vodivost	ISO 8302	W/m.°C	0,2
Doporučená maximální teplota použití	UL746B	°C	100

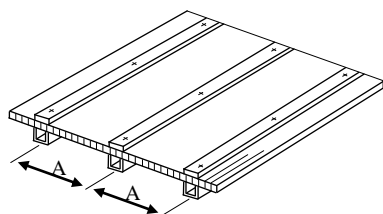
Mechanické	metoda testu	jednotka	velikost
Nárazová odolnost (simulovaný test ledovce, 20 mm plastická koule)	TNO Test	m/s	> 21

Propustnost	světelná (± 3 %)	slunečního záření EN 410
Čirý (112)	57 % LT	65 % TST
Opál (WH7A092X)	49 % LT	54 % TST
Solar IR (GN8B038T)	38 % LT	44 % TST

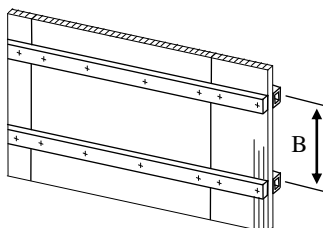
Koeficient stínění	EN 410
Čirý (112)	0,75
Opál (WH7A092X)	-
Solar IR (GN8B038T)	0,51

Klasifikace hořlavosti		
Stát	Test	Třída
EU	EN13501	B - s2, d0

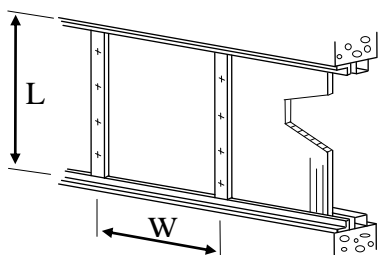
1.a)



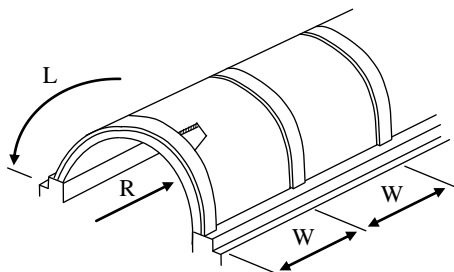
1.b)



1.c)



2.



## LT2UV25/5X/3400: Instalační parametry

### 1. Rovné aplikace

a) Uchycení na dvou stranách, rovnoběžně s komůrkami

Zatížení* (N/m <sup>2</sup> )	600	800	1000	1200	1400	1600	1800	2000
Šířka uchycení A (mm)	1700	1500	1350	1250	1175	1100	1050	1000

b) Uchycení na dvou stranách, kolmo na komůrky

Zatížení* (N/m <sup>2</sup> )	600	800	1000	1200	1400	1600	1800	2000
Výška uchycení B (mm)	1875	1700	1600	1520	1470	1400	1350	1300

c) Uchycení na všech stranách

Zatížení* (N/m <sup>2</sup> )	600	800	1000	1200	1400	1600	1800	≥ 2000
L: W ≤ 1	šířka	2100	2100	2100	2100	1900	1800	1650
L: W ≤ 1,5	desky	1850	1750	1650	1450	1350	1280	1150
L: W > 1,5	W (mm)	1500	1400	1300	1200	1150	1100	1050

\*Bezpečnostní faktor 1,5 proti počítanému vytlačení

### 2. Obloukové aplikace, uchycení na všech stranách

Ohnutím transparentní desky může dojít k viditelnému zvlnění vnitřních vrstev struktury, což však nesnižuje pevnost ani funkčnost použití. Jedná se pouze o estetický efekt.

Minimální poloměr ohybu = 3750 mm

Minimální délka zakřivení - musí splňovat podmínku poměru L: W ≥ 2

\*\* Bezpečnostní faktor 2,0 proti počítanému vytlačení.

Všechny desky Lexan™ mohou být dodávány i v nestandardních šířkách, délkách a barvách. Také v nestandardních cenách, garancích dodávek a ostatních podmínkách prodeje. Výrobek anebo jeho specifikace mohou být změněny bez oznámení.

# TERCOPLAST

Autorizovaný dodavatel na trh ČR a SR

[www.tercoplast.com](http://www.tercoplast.com)

**Tercoplast, a. s.**

Zátišie 1, 831 03 Bratislava  
tel. 02/44454361, fax 02/44454385  
[lexan@terco.sk](mailto:lexan@terco.sk)

**TERCOPLAST s. r. o.**

Nové Dvory 147, 763 15 Slušovice  
tel. 577982496, fax 577982499  
[lexan@tercoz.cz](mailto:lexan@tercoz.cz)

Všechny písemné a ústní informace, rady a doporučení poskytuje firma Sabic Innovative Plastics, její pobočky nebo autorizovaná obchodní místa podle svého nejlepšího svědomí a vědomí na základě dosavadních zkušeností. Výrobky se prodávají podle všeobecných dodacích podmínek. Každému uživateli materiálu Lexan™ doporučujeme, aby se na všech dostupných místech (včetně atestů příslušných ústavů) přesvědčil, jestli dodávaný materiál vyhovuje jeho individuálnímu účelu použití. Dodavatel nepřebírá zodpovědnost nebo záruky za žádné škody a ztráty způsobené neodborným nebo nesprávným použitím výrobku. Lexan™ je registrovaná ochranná známka společnosti Sabic Innovative Plastics.