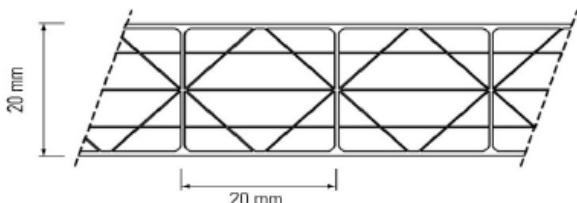


### Charakteristika a použití

Lexan™ Thermoclear™ Plus LT2UV20/5X/3200 je vysoce kvalitní, velmi odolná polykarbonátová deska s komorovou strukturou určená na zasklívání světlíků a stěn hal, atrií, zimních zahrad, přístřešků, skleníků a bazénů.



- Unikátní pětivrstvá X - struktura
- Výborná tepelně izolační schopnost (U - hodnota = 1,69 W/ m<sup>2</sup>. K)
- Oboustranná UV ochrana
- Odolnost proti povětrnostním vlivům
- Velmi dobrá nárazová odolnost
- Teplotní stálost od - 40 °C do + 120 °C
- Vysoká propustnost světla (čirá)
- Nízká hmotnost, jednoduchá manipulace

### Oboustranná UV ochrana

Desky Lexan™ Thermoclear™ Plus (LT2UV) jsou opatřeny oboustrannou ochrannou vrstvou, která chrání desky před ultrafialovým zářením a tak zabraňuje znehodnocení materiálu. Oboustranná UV - ochrana má výhodu při zasklívání stěn v exteriéru, kde jsou obě strany stěny vystaveny slunečnímu záření. Tímto odstraňuje riziko nesprávné montáže otočením desky. A při řezání, například na trojúhelníky, umožní obrátit desky a tím minimalizuje případný odpad.

### Záruka

Na desky Lexan™ Thermoclear™ poskytuje výrobce Sabic Innovative Plastics™ limitovanou desetiletou záruku. Při správné manipulaci, montáži a ošetřování desek se záruka vztahuje na optické a fyzikální vlastnosti. Desky si dlouhodobě zachovávají pevnost, barevnost, vysokou propustnost světla a odolnost proti povětrnostním vlivům. Podrobné informace žádejte od dodavatele.

### Instalace

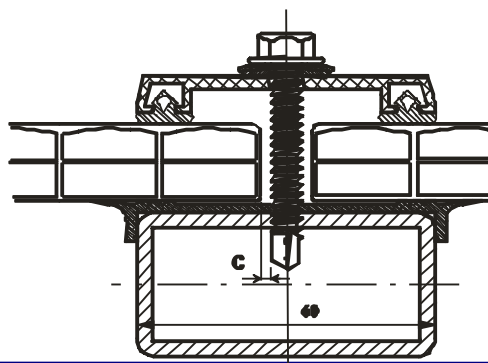
Desky Lexan™ Thermoclear™ Plus se ukládají tak, aby kanálky byly ve směru spádnice (minimum 5°). Před samotnou instalací je nutné z kanálků stlačeným vzduchem odstranit nečistoty a na horní i dolní straně desku uzavřít těsnící páskou. Nejvhodnější je desku přichytit po všech stranách přitlačnou lištou s gumovým těsněním. Hloubka uložení je minimálně 20 mm, dilatační mezera cca 3 mm na 1 m. Typické podmínky instalace byly měřeny a počítány podle zprávy pro Výzkum výstavby a konstrukce číslo B-90-480 Holandské organizace pro vědecký výzkum aplikací /TNO/. Informace o instalaci žádejte od dodavatele.

### Výrobní sortiment LT2UV20/5X/3200

<b>Šířka:</b>	1250, 2100 mm
<b>Délka:</b>	6000 mm (7000 mm)
<b>Barva:</b>	čirá 112, opál WH7A092X, (bronz 515055)

Údaj v závorce na dotaz nebo dle současných zásob na skladě.

Výrobní tolerance: tloušťka - 0,5/ + 1 mm, hmotnost $\pm$  4 %  
délka - 0/ + 15 mm



## Typické vlastnosti:

Fyzikální	metoda testu	jednotka	velikost
Hmotnost	-	g/m <sup>2</sup>	3200
Absorpce vody, 50% RH/23°C	ISO 62	%	0,15
Absorp. vody, nasáknutí 23°C	ISO 62	%	0,35
Útlum hluku	DIN 52210	dB	-

Teplná			
U - hodnota	EN673	W/m <sup>2</sup> .K	1,69
Koeficient lineární tepelná roztažnosti	ISO11359-2	m/m.°C	7x10 <sup>-5</sup>
Tepelná vodivost	ISO 8302	W/m.°C	0,2
Doporučená maximální teplota použití	UL746B	°C	100

Mechanické			
Nárazová odolnost	TNO Test	m/s	> 21
(simulovaný test ledovce, 20 mm plastická koule)			

Propustnost	světelná (± 3 %)	slunečního záření EN 410
Čirý (112)	58 % LT	66 % TST
Opál (WH7A092X)	50 % LT	51 % TST
Solar IR (BL8B089T)	24 % LT	37 % TST

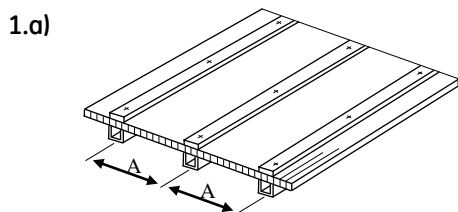
Koeficient stínění	EN 410
Čirý (112)	0,76
Opál (WH7A092X)	0,59
Solar IR (BL8B089T)	0,43

Klasifikace hořlavosti		
Stát	Test	Třída
EU	EN13501	B - s1, d0

## LT2UV20/5X/3200: Instalační parametry

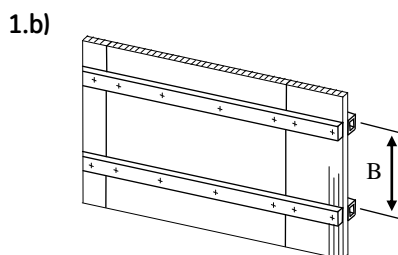
### 1. Rovné aplikace:

a) Uchytení na dvou stranách, rovnoběžně s komůrkami



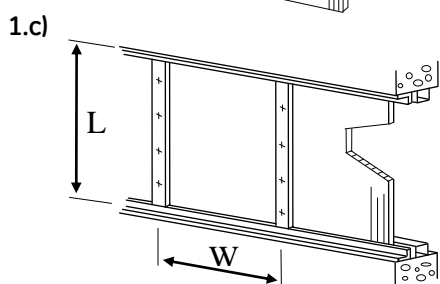
Zatížení* (N/m <sup>2</sup> )	600	800	1000	1200	1400	1600	1800	2000
Šířka uchytení A (mm)	1600	1400	1250	1150	1050	1000	950	900

b) Uchytení na dvou stranách, kolmo na komůrky



Zatížení* (N/m <sup>2</sup> )	600	800	1000	1200	1400	1600	1800	2000
Výška uchytení B (mm)	1700	1590	1500	1425	1370	1300	1250	1190

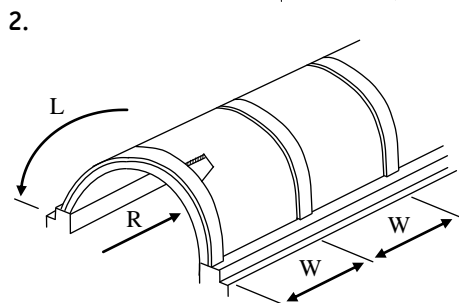
c) Uchytení na všech stranách



Zatížení* (N/m <sup>2</sup> )	600	800	1000	1200	1400	1600	1800	2000
L: W ≤ 1 šířka	2100	2100	2100	1900	1900	1800	1700	1500
L: W ≤ 1,5 uchytení	2100	1650	1550	1300	1300	1200	1070	1020
L: W > 1,5 W (mm)	1600	1400	1250	1100	1050	1000	980	920

\*Bezpečnostní faktor 1,5 proti počítanému vytlačení

### 2. Obloukové aplikace, uchytení na všech stranách



Poloměr (mm)	Zatížení** (N/m <sup>2</sup> )	600	800	1000	1200	1400	1600	1800	2000
3700	1250	1250	1250	1250	1250	1250	1250	1250	1250
3900	1250	1250	1250	1250	1250	1250	1250	1250	1200
4100	1250	1250	1250	1250	1250	1250	1200	1150	1150
4300	1250	1250	1250	1250	1250	1200	1150	1100	1100
4500	1250	1250	1250	1250	1200	1150	1100	1050	1050
4700	1250	1250	1200	1150	1100	1050	1000	950	950
4900	1250	1200	1150	1100	1050	1000	950	950	950
5100	1200	1150	1100	1050	1000	950	950	950	950
5300	1150	1100	1050	1000	950	950	950	950	950
5500	1100	1050	1000	950	950	950	950	950	950
5700	1050	1000	950	950	950	950	950	950	950
5900	1000	950	950	950	950	950	950	950	950
6100	950	950	950	950	950	950	950	950	950
6300	950	950	950	950	950	950	950	950	950

Minimální poloměr ohybu = 3000 mm

Minimální délka zakřivení - musí splňovat podmínku poměru L: W ≥ 2

\*\* Bezpečnostní faktor 2,0 proti počítanému vytlačení.

Všechny desky Lexan™ mohou být dodávány i v nestandardních šířkách, délkách a barvách. Také v nestandardních cenách, garancích dodávek a ostatních podmínkách prodeje. Výrobek anebo jeho specifikace mohou být změněny bez oznámení.

# TERCOPLAST

Autorizovaný dodavatel na trh ČR a SR

[www.tercoplast.com](http://www.tercoplast.com)

**Tercoplast, a. s.**

Zátišie 1, 831 03 Bratislava  
tel. 02/44454361, fax 02/44454385  
[lexan@terco.sk](mailto:lexan@terco.sk)

**TERCOPLAST s. r. o.**

Nové Dvory 147, 763 15 Slušovice  
tel. 577982496, fax 577982499  
[lexan@tercoz.cz](mailto:lexan@tercoz.cz)

Všechny písemné a ústní informace, rady a doporučení poskytuje firma Sobic Innovative Plastics, její pobočky nebo autorizovaná obchodní místa podle svého nejlepšího svědomí a vědomí na základě dosavadních zkušeností. Výrobky se prodávají podle všeobecných dodacích podmínek. Každému uživateli materiálu Lexan™ doporučujeme, aby se na všech dostupných místech (včetně atestů příslušných ústavů) přesvědčil, jestli dodávaný materiál vyhovuje jeho individuálnímu účelu použití. Dodavatel nepřebírá zodpovědnost nebo záruky za žádné škody a ztráty způsobené neodborným nebo nesprávným použitím výrobku. Lexan™ je registrovaná ochranná známka společnosti Sobic Innovative Plastics.