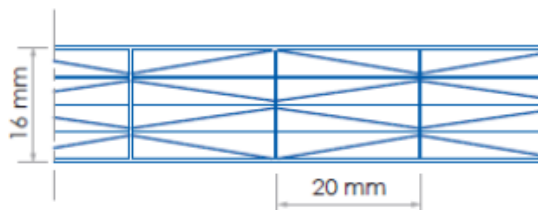


### Charakteristika a použití

Lexan™ Thermoclear™ Plus LT2UV16/9X/2500 je vysoce kvalitní, velmi odolná polykarbonátová deska s komorovou strukturou určená na zasklívání světlíků a stěn hal, přístřešků, skleníků a bazénů, plotů a přepážek.

Tento typ je možné objednat i v provedení Easy Clean, Drippard, Sun XP a Solar Control.



- Unikátní devítivrstvá X - struktura
- Výborná tepelně izolační schopnost (U - hodnota = 1,77 W / m<sup>2</sup> . K )
- Oboustranná UV ochrana
- Odolnost proti povětrnostním vlivům
- Velmi dobrá nárazová odolnost
- Teplotní stálost od - 40 °C do + 120 °C
- Vysoká propustnost světla (čirá)
- Nízká hmotnost, jednoduchá manipulace

### Oboustranná UV ochrana

Desky Lexan™ Thermoclear™ Plus (LT2UV) jsou opatřeny oboustrannou ochrannou vrstvou, která chrání desky před ultrafialovým zářením a tak zabraňuje znehodnocení materiálu. Oboustranná UV - ochrana má výhodu při zasklívání stěn v exteriéru, kde jsou obě strany stěny vystaveny slunečnímu záření. Tímto se odstraňuje riziko nesprávné montáže otočením desky. A při řezání, například na trojúhelníky, je možné obrátit desky a tím minimalizovat případný odpad. (Desky s úpravou Drippard mají jednovrstvou UV-ochranu).

### Záruka

Na desky Lexan™ Thermoclear™ poskytuje výrobce Sabic Innovative Plastics™ limitovanou desetiletou záruku. Při správné manipulaci, montáži a ošetřování desek se záruka vztahuje na optické a fyzikální vlastnosti. Desky si dlouhodobě zachovávají pevnost, barevnost, vysokou propustnost světla a odolnost proti povětrnostním vlivům. Podrobné informace žádejte od dodavatele.

### Instalace

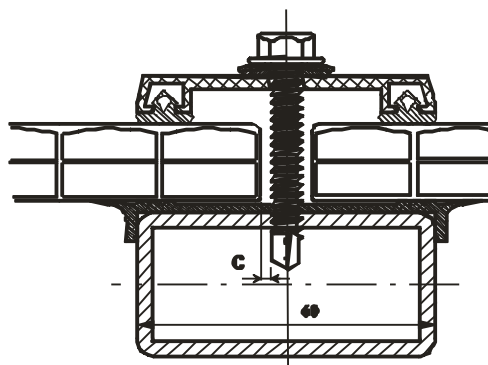
Desky Lexan™ Thermoclear™ Plus se ukládají tak, aby kanálky byly ve směru spádnice (minimum 5°). Před samotnou instalací je nutné z kanálků stlačeným vzduchem odstranit nečistoty a na horní i dolní straně desku uzavřít těsnící páskou. Nejvhodnější je desku přichytit po všech stranách přitlačnou lištou s gumovým těsněním. Hloubka uložení je minimálně 20 mm, dilatační mezera cca 3 mm na 1 m. Typické podmínky instalace byly měřeny a počítány podle zprávy pro Výzkum výstavby a konstrukce číslo B-90-480 Holandské organizace pro vědecký výzkum aplikací /TNO/. Informace o instalaci žádejte od dodavatele.

### Výrobní sortiment LT2UV16/9X/2500

<b>Šířka:</b>	2095 mm	(980, 1250 mm)
<b>Délka:</b>	6000 mm, 7000 mm	(max 13000 mm)
<b>Barva:</b>	čirá 112, opál WH7A092X	

Údaj v závorce na dotaz nebo dle současných zásob na skladě.

Výrobní tolerance	tloušťka - 0,5 + 1 mm, hmotnost ± 4 %
	délka - 0/ + 15 mm



## Typické vlastnosti:

Fyzikální	metoda testu	jednotka	velikost	Propustnost	světelná (± 3 %)	slunečního záření	EN 410
Hmotnost	-	g/m <sup>2</sup>	2500	Čirý (112)	54 % LT	54 % TST	
Absorbce vody, 50% RH/23°C	ISO 62	%	0,15	Opál (WH7A092X)	47 % LT	49 % TST	
Absorb. vody, nasáknutí 23°C	ISO 62	%	0,35	Solar IR (GN8B038T)	38 % LT	39 % TST	
Útlum hluku	DIN 52210	dB	21	Koeficient stínění EN 410			
<b>Tepelné</b>				Čirý (112)			
U - hodnota	EN673	W/m <sup>2</sup> .K	1,77	Opál (WH7A092X)			
Koeficient lineární tepelné roztažnosti	ISO11359-2	m/m.°C	7x10 <sup>-5</sup>	Solar IR (GN8B038T)			
Tepelná vodivost	ISO 8302	W/m.°C	0,2				
Doporučená maximální teplota použití	UL746B	°C	100	<b>Hořlavost</b>			
<b>Mechanické</b>				<b>Stát</b>	<b>Test</b>	<b>Třída</b>	
Nárazová odolnost (simulovaný test ledovce, 20 mm plastická koule)	TNO Test	m/s	> 21	EU	EN13501	B - s1, d0	

## LT2UV16/9X/2500: Instalační parametry

### 1. Rovné aplikace:

a) Uchytení na dvou stranách, rovnoběžně s komůrkami

Zatížení * (N/m <sup>2</sup> )	600	800	1000	1200	1400	1600	1800	2000
Šířka uchytení A (mm)	1080	980	890	820	750	690	660	630

b) Uchytení na dvou stranách, kolmo na komůrky

Zatížení * (N/m <sup>2</sup> )	600	800	1000	1200	1400	1600	1800	2000
Výška uchytení B (mm)	1450	1325	1240	1180	1130	1085	1050	1000

c) Uchytení na všech stranách

Zatížení * (N/m <sup>2</sup> )	600	800	1000	1200	1400	1600	1800	2000
L : W ≤ 1 šířka	2095	2000	1850	1740	1640	1540	1440	1340
L : W ≤ 1,5 desky	1390	1280	1180	1090	1020	950	890	830
L : W > 1,5 W (mm)	1080	980	890	820	750	690	660	630

\* Bezpečnostní faktor 1,5 proti počítanému vytlačení

### 2. Obloukové aplikace, uchytení na všech stranách

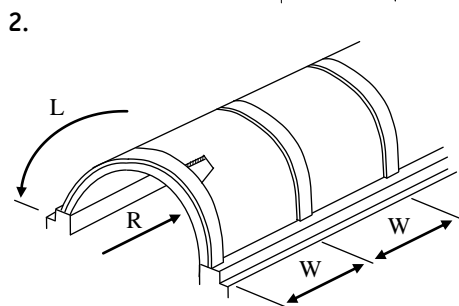
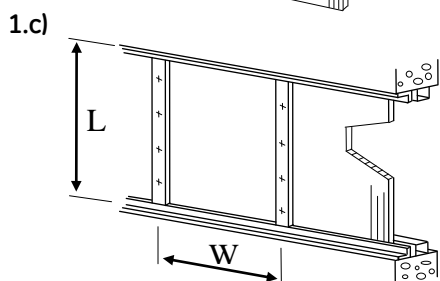
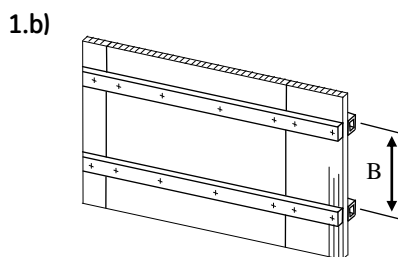
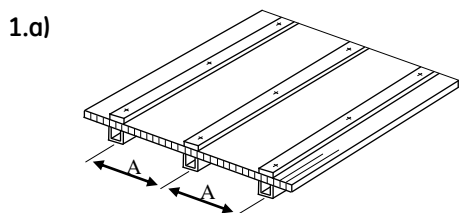
Ohnutím transparentní desky může dojít k viditelnému zvlnění vnitřních vrstev, což však nesnižuje pevnost a funkčnost použití.

Poloměr (mm)	Zatížení ** (N/m <sup>2</sup> )	600	800	1000	1200	1400	1600	1800	2000
2800	šířka	2095	1920	1580	1330	1150	1020	920	830
3000	desky	2095	1780	1450	1210	1060	940	840	760
3200	W (mm)	2050	1620	1320	1110	970	860	760	690
3400		1920	1480	1210	1030	890	780	700	620
3600		1780	1400	1120	950	830	700	665	620
3800		1670	1300	1040	890	750	700	665	620
4000		1560	1200	960	810	750	700	665	620
4200		1460	1120	880	810	750	700	665	620
4400		1360	1040	880	810	750	700	665	620
4600		1300	980	880	810	750	700	665	620
4800		1200	980	880	810	750	700	665	620
5000		1100	980	880	810	750	700	665	620

Minimální poloměr ohybu = 2400 mm

Minimální délka zakřivení - musí splňovat podmínku poměru L: W ≥ 2

\*\* Bezpečnostní faktor 2,0 počítaný proti počítanému vytlačení.



Všechny desky Lexan™ mohou být dodávány i v nestandardních šířkách, délkách a barvách. Také v nestandardních cenách, garancích dodávek a ostatních podmínkách prodeje. Výrobek anebo jeho specifikace mohou být změněny bez oznámení.

# TERCOPLAST

Autorizovaný dodavatel na trh ČR a SR

[www.tercoplast.com](http://www.tercoplast.com)

### Tercoplast, a. s.

Zátišie 1, 831 03 Bratislava  
tel. 02/44454361, fax 02/44454385  
[lexan@terco.sk](mailto:lexan@terco.sk)

### TERCOPLAST s. r. o.

Nové Dvory 147, 763 15 Slušovice  
tel. 577982496, fax 577982499  
[lexan@tercoz.cz](mailto:lexan@tercoz.cz)

Všechny písemné a ústní informace, rady a doporučení poskytuje firma Sabic Innovative Plastics, její pobočky nebo autorizovaná obchodní místa podle svého nejlepšího svědomí a vědomí na základě dosavadních zkušeností. Výrobky se prodávají podle všeobecných dodacích podmínek. Každému uživateli materiálu Lexan™ doporučujeme, aby se na všech dostupných místech (včetně atestů příslušných ústavů) přesvědčil, jestli dodávaný materiál vyhovuje jeho individuálnímu účelu použití. Dodavatel nepřebírá zodpovědnost nebo záruky za žádné škody a ztráty způsobené neodborným nebo nesprávným použitím výrobku.

Lexan™ je registrovaná ochranná známka společnosti Sabic Innovative Plastics.