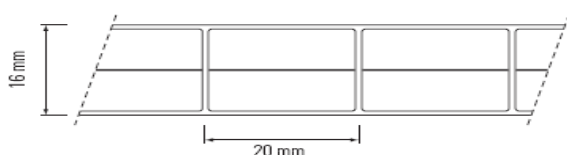


Charakteristika a použití

Lexan™ Thermoclear™ Plus LT2UV16/3TS/2700 je vysoce kvalitní polykarbonátová deska s komorovou strukturou určená na zasklívání světlíků a stěn hal, přístřešků, skleníků a bazénů, plotů a přepážek. Tento typ je možné objednat i v provedení Easy Clean, Hammered Glass Look "GF", Drippgard a Solar Control.



- Unikátní třívrstvá struktura
- Výborná tepelně izolační schopnost (U - hodnota = 2, 27 W/ m². K)
- Oboustranná UV ochrana
- Odolnost proti povětrnostním vlivům
- Velmi dobrá nárazová odolnost
- Teplotní stálost od - 40 °C do + 120 °C
- Vysoká propustnost světla (čirá)
- Nízká hmotnost, jednoduchá manipulace

Oboustranná UV ochrana

Desky Lexan™ Thermoclear™ Plus (LT2UV) jsou opatřeny oboustrannou ochrannou vrstvou, která chrání desky před ultrafialovým zářením a tak zabraňuje znehodnocení materiálu. Oboustranná UV - ochrana má výhodu při zasklívání stěn v exteriéru, kde jsou obě strany stěny vystaveny slunečnímu záření. Tímto odstraňuje riziko nesprávné montáže otočením desky. A při řezání, například na trojúhelníky, umožní obrátit desky a tím minimalizuje případný odpad. (Desky s úpravou Drippgard mají jednovrstvou UV-ochranu).

Záruka

Na desky Lexan™ Thermoclear™ poskytuje výrobce Sabic Innovative Plastics™ limitovanou desetiletou záruku. Při správné manipulaci, montáži a ošetřování desek se záruka vztahuje na optické a fyzikální vlastnosti. Desky si dlouhodobě zachovávají pevnost, barevnost, vysokou propustnost světla a odolnost proti povětrnostním vlivům. Podrobné informace žádejte od dodavatele.

Instalace

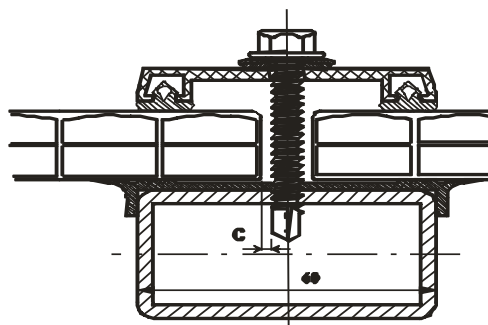
Desky Lexan™ Thermoclear™ Plus se ukládají tak, aby kanálky byly ve směru spádnice (minimum 5°). Před samotnou instalací je nutné z kanálků stlačeným vzduchem odstranit nečistoty a na horní i dolní straně desku uzavřít těsnicí páskou. Nejvhodnější je desku přichytit po všech stranách přítlačnou lištou s gumovým těsněním. Hloubka uložení je minimálně 20 mm, dilatační mezera cca 3 mm na 1 m. Typické podmínky instalace byly měřeny a počítány podle zprávy pro Výzkum výstavby a konstrukce číslo B-90-480 Holandské organizace pro vědecký výzkum aplikací /TNO/. Informace o instalaci žádejte od dodavatele.

Výrobní sortiment LT2UV16/3TS/2700

Šířka:	2100 mm	(980, 1250 mm)
Délka:	6000/7000 mm	(max. 13000 mm)
Barva:	čirá 112, opál WH7A092X, (bronz 515055)	

Údaj v závorce na dotaz nebo dle současných zásob na skladě.

Výrobní tolerance: tloušťka - 0,5/ + 1 mm, hmotnost ± 4 %
délka - 0/ + 15 mm



سابك
sabic

Authorised Distributor

LEXAN™ Tough
Film & Sheet Virtually
Unbreakable

LEXAN is a trademark of SABIC

Typické vlastnosti:

Fyzikální	metoda testu	jednotka	velikost
Hmotnost	-	g/m ²	2700
Absorpce vody, 50% RH/23°C	ISO 62	%	0,15
Absorp. vody, nasáknutí 23°C	ISO 62	%	0,35
Útlum hluku	DIN 52210	dB	20

Tepelné

U - hodnota	EN673	W/m ² .K	2,27
Koeficient lineární tepelné roztažnosti	ISO11359-2	m/m.°C	7x10 ⁻⁵
Tepelná vodivost	ISO 8302	W/m.°C	0,2
Doporučená maximální teplota použití	UL746B	°C	100

Mechanické

Nárazová odolnost (simulovaný test ledovce, 20 mm plastická koule)	TNO Test	m/s	> 21
Pevnost v ohybu		N.mm ² /mm	227510
Pevnost ve stříhu		N/mm	2,9469

Propustnost	světelná (± 3 %)	slunečního záření EN 410
Čirý (112)	74 % LT	78 % TST
Opál (WH7A092X)	63 % LT	69 % TST
Bronz (515055)	32 % LT	53 % TST
Solar IR (GN8B038T)	55 % LT	52 % TST
Metallic (GY6A744M)	16 % LT	22 % TST

Koeficient stínění	EN 410
Čirý (112)	0,90
Opál (WH7A092X)	0,79
Bronz (515055)	0,61
Solar IR (GN8B038T)	0,60
Metallic (GY6A744M)	0,26

Klasifikace hořlavosti

Stát	Test	Třída
EU	EN13501	B - s1, d0

LT2UV16/3TS/2700: Instalační parametry

1. Rovné aplikace:

a) Uchytení na dvou stranách, rovnoběžně s komůrkami

Zatížení* (N/m ²)	600	800	1000	1200	1400	1600	1800	2000
Šířka uchycení A (mm)	1100	980	880	810	750	700	665	620

b) Uchytení na dvou stranách, kolmo na komůrky

Zatížení* (N/m ²)	600	800	1000	1200	1400	1600	1800	2000
Výška uchycení B (mm)	1450	1325	1240	1180	1130	1085	1050	1000

c) Uchytení na všech stranách

Zatížení* (N/m ²)	600	800	1000	1200	1400	1600	1800	2000	
L: W ≤ 1	šířka	1700	1600	1500	1450	1400	1300	1250	1200
L: W ≤ 1,5	desky	1420	1310	1210	1120	1060	1000	950	900
L: W > 1,5	W (mm)	1100	980	880	810	750	700	665	620

*Bezpečnostní faktor 1,5 proti počítanému vytlačení

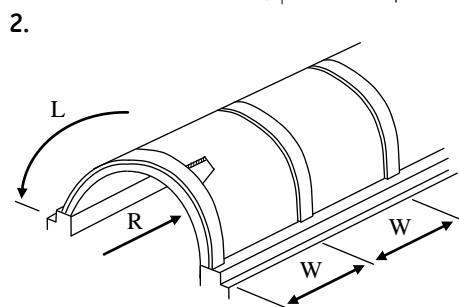
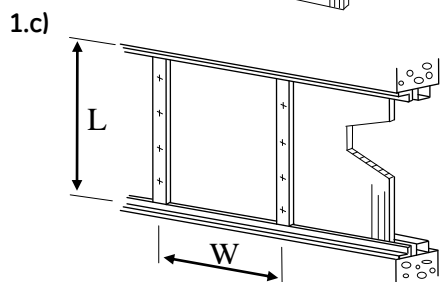
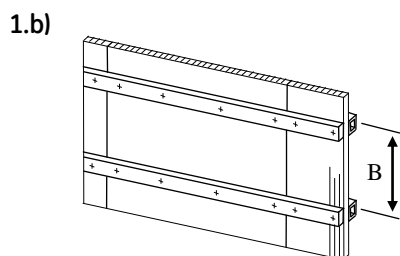
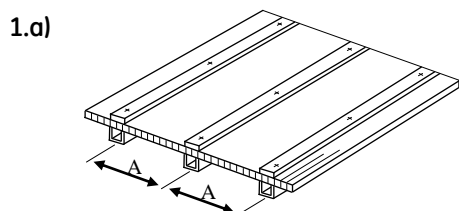
2. Obloukové aplikace, uchycení na všech stranách

Poloměr (mm)	Zatížení** (N/m ²)	600	800	1000	1200	1400	1600	1800	2000
2400		2100	2000	1880	1630	1450	1220	1000	930
2800	šířka	2100	1920	1580	1330	1150	1020	920	830
3000	desky	2100	1780	1450	1210	1060	940	840	760
3200	W (mm)	2050	1620	1320	1110	970	860	760	690
3400		1920	1480	1210	1030	890	780	700	620
3600		1780	1400	1120	950	830	700	665	620
3800		1670	1300	1040	890	750	700	665	620
4000		1560	1200	960	810	750	700	665	620
4200		1460	1120	880	810	750	700	665	620
4400		1360	1040	880	810	750	700	665	620
4600		1300	980	880	810	750	700	665	620
4800		1200	980	880	810	750	700	665	620
5000		1100	980	880	810	750	700	665	620
5200		1100	980	880	810	750	700	665	620
5400		1100	980	880	810	750	700	665	620
5600		1100	980	880	810	750	700	665	620

Minimální poloměr ohybu = 2400 mm

Minimální délka zakřivení - musí splňovat podmínku poměru L: W ≥ 2

** Bezpečnostní faktor 2,0 proti počítanému vytlačení.



Všechny desky Lexan™ mohou být dodávány i v nestandardních šířkách, délkách a barvách. Také v nestandardních cenách, garancích dodávek a ostatních podmínkách prodeje. Výrobek anebo jeho specifikace mohou být změněny bez oznámení.

TERCOPLAST

Autorizovaný dodavatel na trh ČR a SR

www.tercoplast.com

Tercoplast, a. s.

Zátišie 1, 831 03 Bratislava
tel. 02/44454361, fax 02/44454385
lexan@terco.sk

TERCOPLAST s. r. o.

Nové Dvory 147, 763 15 Slušovice
tel. 577982496, fax 577982499
lexan@tercoz.cz

Všechny písemné a ústní informace, rady a doporučení poskytuje firma Sabc Innovative Plastics, její pobočky nebo autorizovaná obchodní místa podle svého nejlepšího svědomí a vědomí na základě dosavadních zkušeností. Výrobky se prodávají podle všeobecných dodacích podmínek. Každému uživateli materiálu Lexan™ doporučujeme, aby se na všech dostupných místech (včetně atestů příslušných ústavů) přesvědčil, jestli dodávaný materiál vyhovuje jeho individuálnímu účelu použití. Dodavatel nepřebírá zodpovědnost nebo záruky za žádné škody a ztráty způsobené neodborným nebo nesprávným použitím výrobku. Lexan™ je registrovaná ochranná známka společnosti Sabc Innovative Plastics.