

Charakteristika a použití

Lexan™ Exell D jsou kompaktní polykarbonátové desky s oboustrannou povrchovou ochranou proti UV-záření a vysokou propustností světla.

Díky výjimečné nárazové odolnosti je tento materiál ideální pro širokou škálu stavebních a konstrukčních aplikací. Ohybatelnost za studena umožňuje zasklení do oblouků, např. průchozích tunelů, krytých chodeb a vstupních přístřešků.

Desky Lexan™ Exell D ST mají z jedné strany texturovaný povrch a jsou určeny do prostředí, kde je nutná odolnost proti nárazu a poškrábání. Používají se jako výplň zábradlí, stěn a kryty svítidel.

- Oboustranná UV ochrana
- Mimořádná odolnost proti nárazu
- Teplotní stálost od - 40 °C do + 120 °C
- Vysoká propustnost světla (čirý)
- Nízká hmotnost (jen 1, 2 x 10³ kg/m³)
- Výborný útlum hluku
- Možnost ohýbání za studena
- Dobrá tepelná tvarovatelnost
- Nenáročná zpracovatelnost a instalace

Záruka

Na desky Lexan™ Exell D poskytuje výrobce Sabic Innovative Plastics™ desetiletou limitovanou záruku. Při správné manipulaci, montáži a ošetřování desek se záruka vztahuje na optické a fyzikální vlastnosti. Desky si dlouhodobě zachovávají pevnost, barevnost, vysokou propustnost světla a odolnost proti povětrnostním vlivům.

Nárazová odolnost - test ocelovou koulí, norma EN356

Deska Lexan™ Exell D má nárazovou odolnost, která splňuje nejvyšší požadavky Evropské Normy EN356 pro bezpečnostní zasklívání (spuštění 4, 11 kg koule z výšky 9 m). Kategorie P4A a P5A splňují v tloušťce 5 mm a více.

Test pro balkónové zasklívání – DIN 52337

Bezpečnostní zasklívání zábradlí na balkónech, balustrádách a nadchodech je podle DIN 52337 testované bočním spuštěním 45 kg měkkého závaží a 10 kg tvrdého závaží na desku výplně z 1, 5 metrové vzdálenosti. Deska musí odolat oběma těmito nárazům bez proražení. Tento simulovaný test splňují všechny plné desky Lexan* a od síly 6 mm úspěšně odolaly i vyššímu zatížení.

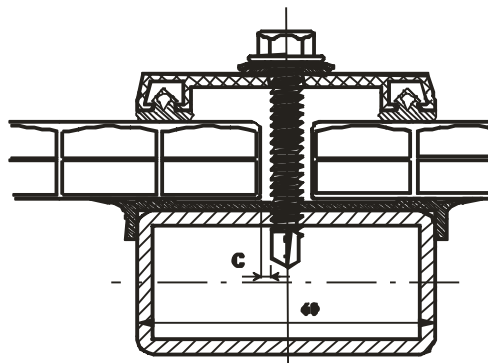
Instalace

Desky Lexan™ je nejlepší přichytit po všech stranách přítlačnou lištou s gumovým těsněním. Hloubka uložení je minimálně 20 mm, dilatační mezera cca 3 mm na 1m. Typické podmínky instalace byly měřeny a počítány podle zprávy pro Výzkum výstavby a konstrukce číslo B-90-480 Holandské organizace pro vědecký výzkum aplikací /TNO/. Informace o instalaci žádejte od dodavatele.

Výrobní sortiment

	Lexan™ Exell D	Lexan™ Exell D ST
Tloušťka:	2, 3, 4, 5, 6, 8 mm (1.5, 9.5, 12, 15 mm)	3, 4, 6 mm
Rozměr:	2050 x 3050 (6050) mm (šířka 1250 mm – max. pro 1.5 mm)	2050 x 3050 mm
Barva:	čirá 112 (bronz 5109) (šedá 713) (opál WH7D2870) (Solar Control IR)	čirá 112 (bronz 5109)

Údaj v závorce na dotaz nebo dle současných zásob na skladě.



Typické vlastnosti:

vlastnost *	metoda testu	jednotka	velikost
Specifická hmotnost	ISO 1183	g/cm ³	1.20
Koef. lin. tep. roztažnosti	DIN53752	m/m.°C	7×10 ⁻⁵

* Všechny základní vlastnosti (polykarbonát = fyzikální, mechanické, tepelné a elektrické) se shodují s typem Lexan™ 9030

Klasifikace hořlavosti

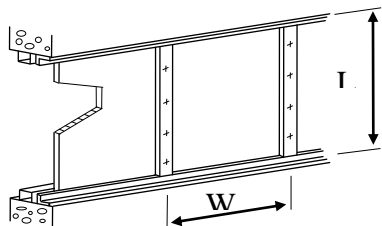
Stát	Test	Třída
EU	EN13501	B - s1, d0

Propustnost (3 mm) světelná (± 3 %)		slunečního záření EN 410	
Čirý (112)	87 % LT	84 % TST	
Opál (WH7D2870)	50 % LT	- % TST	
Bronz (5109)	50 % LT	65 % TST	

Tloušťka desky	U-hodnota W/m ² .°K	Útlum hluku dB
4 mm	5,33	27
5 mm	5,21	28
6 mm	5,09	29
8 mm	4,84	31
9,5 mm	4,69	32
12 mm	4,35	32
15 mm	4,25	33

Lexan™ Exell D a Lexan™ Exell D ST: Instalační parametry

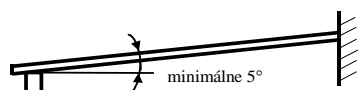
1. Rovné aplikace: uchycení na všech stranách



Zatížení N/m ²	600		800		1000		1200		1400		1600	
poměr: L / W	<1	>1	<1	>1	<1	>1	<1	>1	<1	>1	<1	>1
3 mm	600	400	550	375	500	-	450	-	400	-	-	-
4 mm	800	550	700	490	650	450	600	425	550	400	500	-
5 mm	975	675	875	625	800	575	750	550	700	510	670	490
6 mm	1150	800	1010	725	960	680	900	650	850	600	800	575
8 mm	1450	1150	1350	1000	1275	925	1200	860	1150	810	1075	775
9.5 mm	2050	1400	2050	1325	2000	1250	1950	1175	1900	1100	1850	1070
12 mm	2050	1700	2050	1600	2050	1500	2050	1400	2050	1320	2050	1280
15 mm	2050	2050	2050	1900	2050	1800	2050	1720	2050	1650	2050	1600

Bezpečnostní faktor 1,5 proti počítanému vytlačení

2. Obloukové aplikace: uchycení na všech stranách



N / m ²	tloušťka (mm)	Tloušťky desek a určení vzdálenosti podpěr v závislosti od zatížení a poloměru ohybu												
		W/L >= 1:2				poloměr ohybu R (mm)				bezpečnost = 1,5				
		600	1000	1400	1600	1800	2000	2200	2400	2800	3000	3400	3600	4000
600	3	2050	1260	800	700	550	480	400						
	4		2050	1620	1350	1150	970	850	750	600	550			
	5				2050	1980	1680	1450	1300	1030	950	800	740	630
	6							2050	2000	1600	1460	1240	1140	1000
	8													2050
800	3	2050	980	600	500	440								
	4		1950	1200	1000	860	750	650	580					
	5			2050	1750	1480	1260	1100	980	800	730	600	560	
	6					1800	1950	1720	1520	1220	1120	950	870	750
	8										2050	1850	1720	1500
1000	3	1600	800	500	400									
	4		1580	980	820	700	600	530						
	5			1650	1380	1180	1020	900	800	650	600			
	6				2050	1870	1580	1370	1220	1000	900	770	700	
	8									1950	1800	1500	1400	1200
1200	3	1400	660	420										
	4	2050	1360	830	700	600	500							
	5		2050	1430	1200	1000	860	760	670					
	6			2050	1800	1530	1320	1160	1030	850	770			
	8								2050	1600	1500	1280	1170	1020
1400	3	1250	580											
	4	1900	1130	710	600	500	450							
	5		2050	1220	1000	860	750	660	600					
	6			1960	1590	1340	1150	1000	900	700				
	8							2050	1780	1430	1320	1100	1020	900
1600	3	1020	510											
	4	1650	1000	640	530	450								
	5		1700	1070	900	800	660	600						
	6			1660	1380	1170	1000	900	800					
	8						2050	1750	1570	1270	1150	1000	900	800

šířka desky W (mm)

Všechny desky Lexan™ mohou být dodávány i v nestandardních šířkách, délkách a barvách. Také v nestandardních cenách, garancích dodávek a ostatních podmínkách prodeje. Výrobek anebo jeho specifikace mohou být změněny bez oznámení.



Autorizovaný dodavatel na trh ČR a SR

www.tercoplast.com

Tercoplast, a. s.

Zátišie 1, 831 03 Bratislava
tel. 02/44454361, fax 02/44454385
lexan@terco.sk

TERCOPLAST s. r. o.

Nové Dvory 147, 763 15 Slušovice
tel. 577982496, fax 577982499
lexan@tercoz.cz

Všechny písemné a ústní informace, rady a doporučení poskytuje firma Sobic Innovative Plastics, její pobočky nebo autorizovaná obchodní místa podle svého nejlepšího svědomí a vědomí na základě dosavadních zkušeností. Výrobky se prodávají podle všeobecných dodacích podmínek. Každému uživateli materiálu Lexan™ doporučujeme, aby se na všech dostupných místech (včetně atestů příslušných ústavů) přesvědčil, jestli dodávaný materiál vyhovuje jeho individuálnímu účelu použití. Dodavatel nepřebírá zodpovědnost nebo záruky za žádné škody a ztráty způsobené neodborným nebo nesprávným použitím výrobku. Lexan™ je registrovaná ochranná známka společnosti Sobic Innovative Plastics.